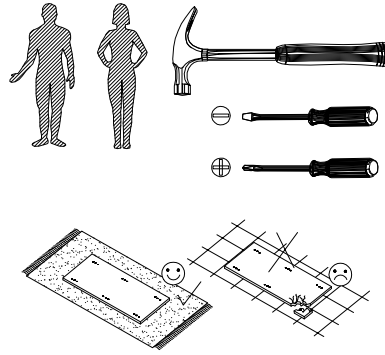
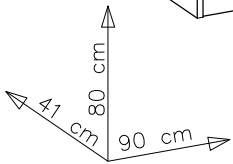
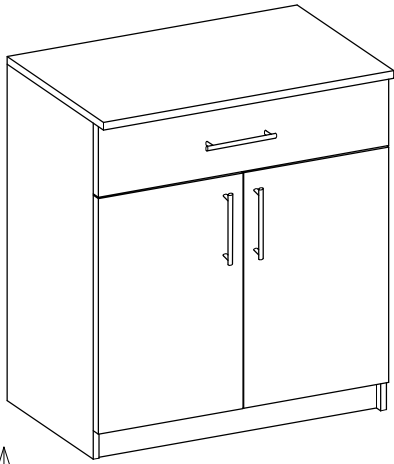
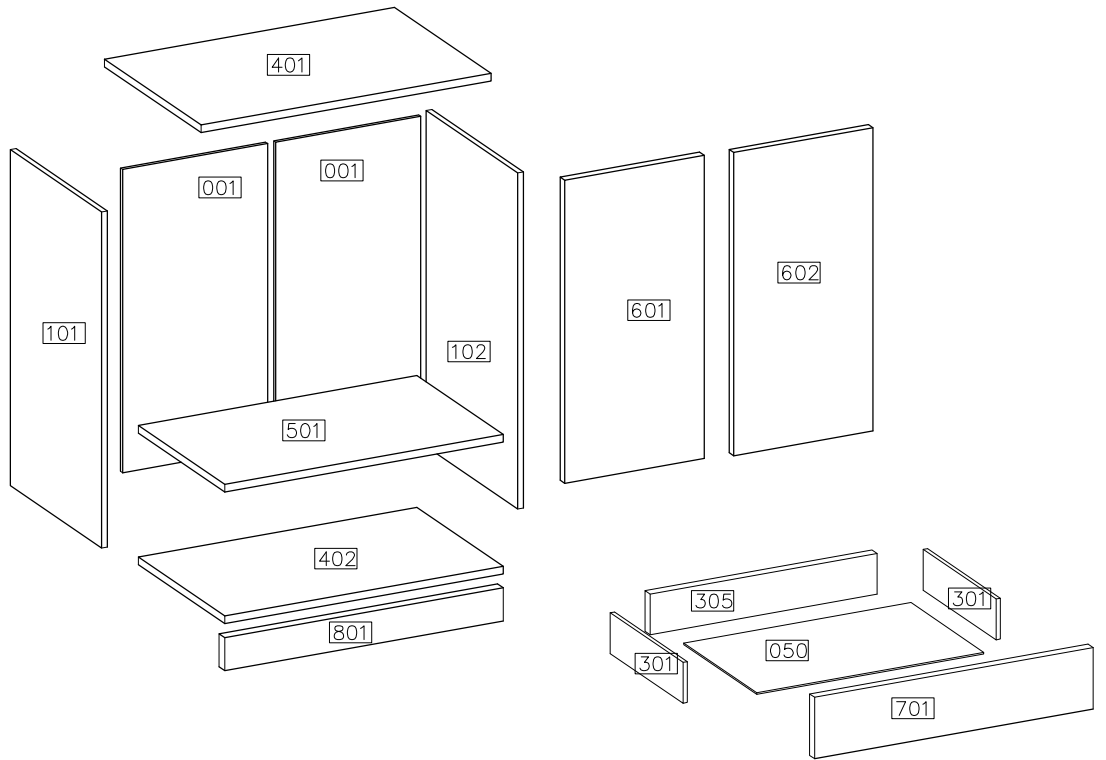


# ALEX-46

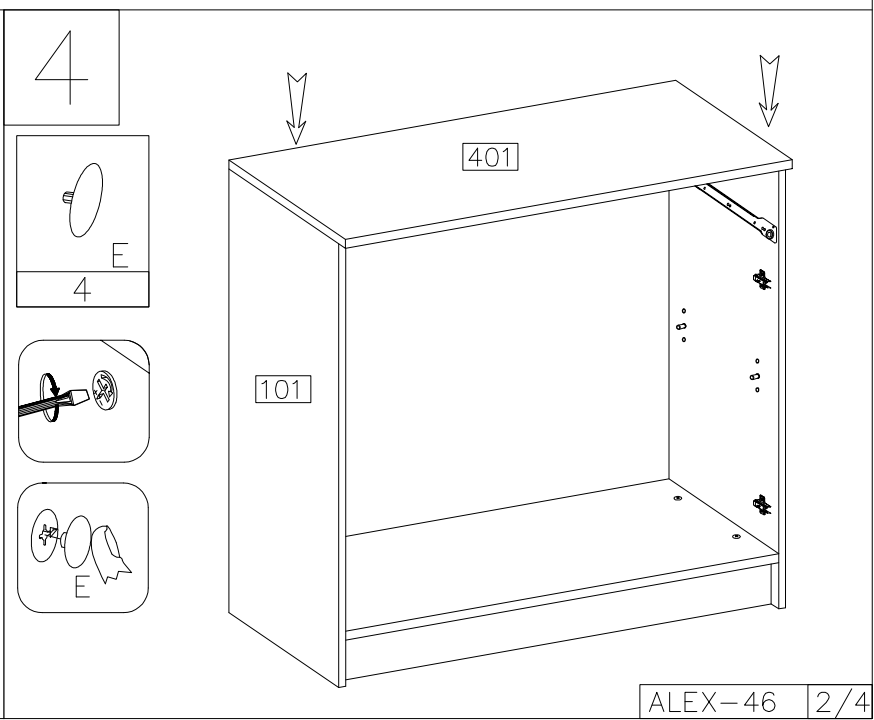
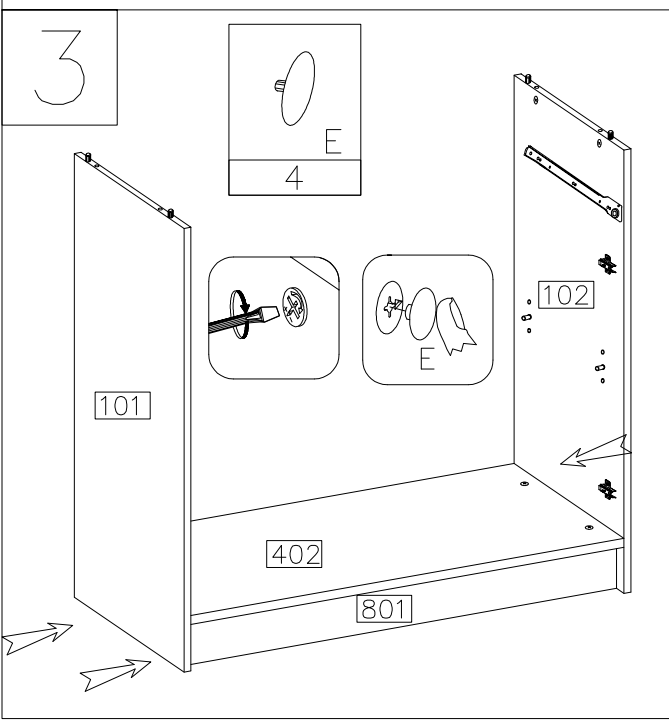
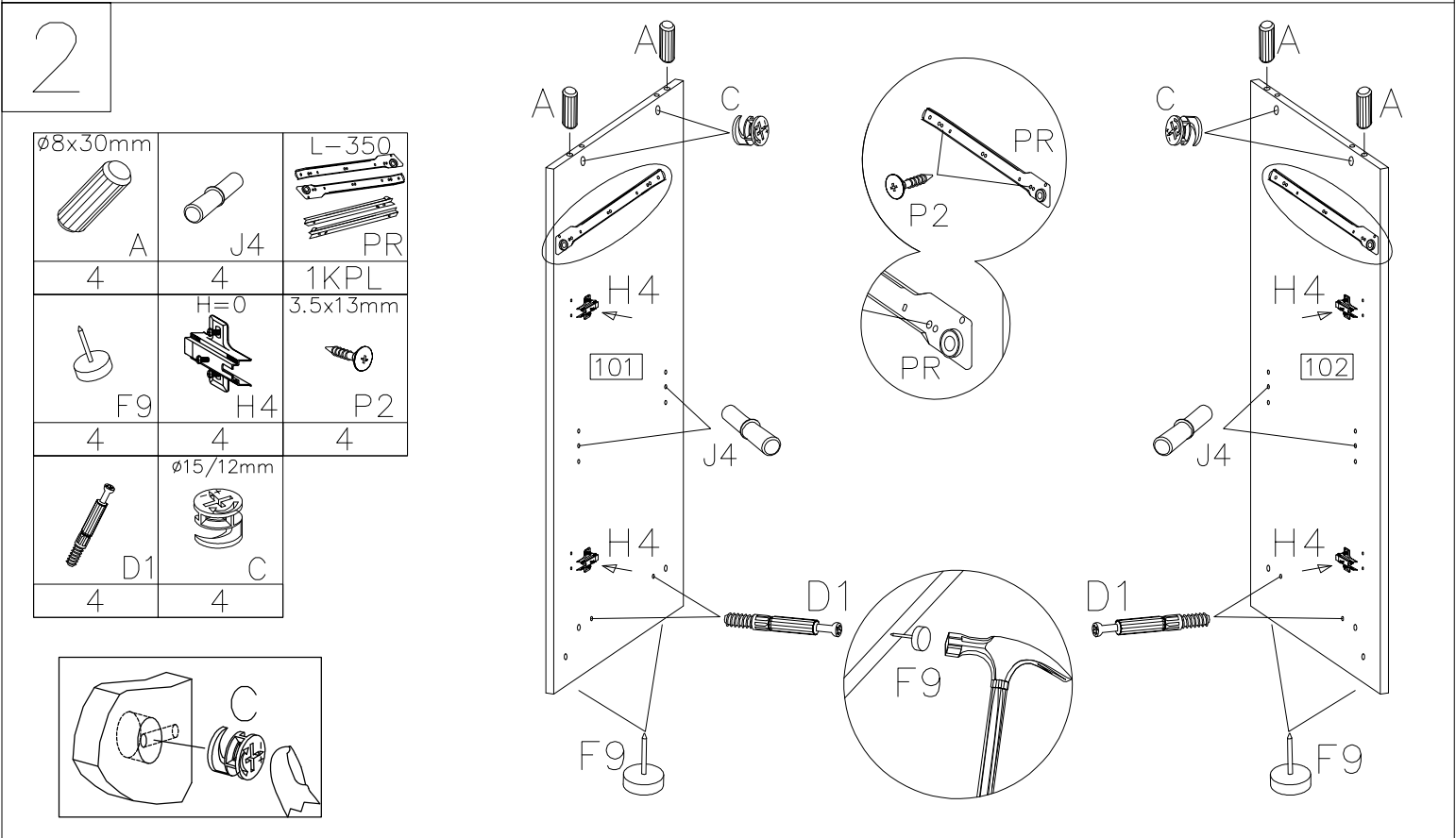
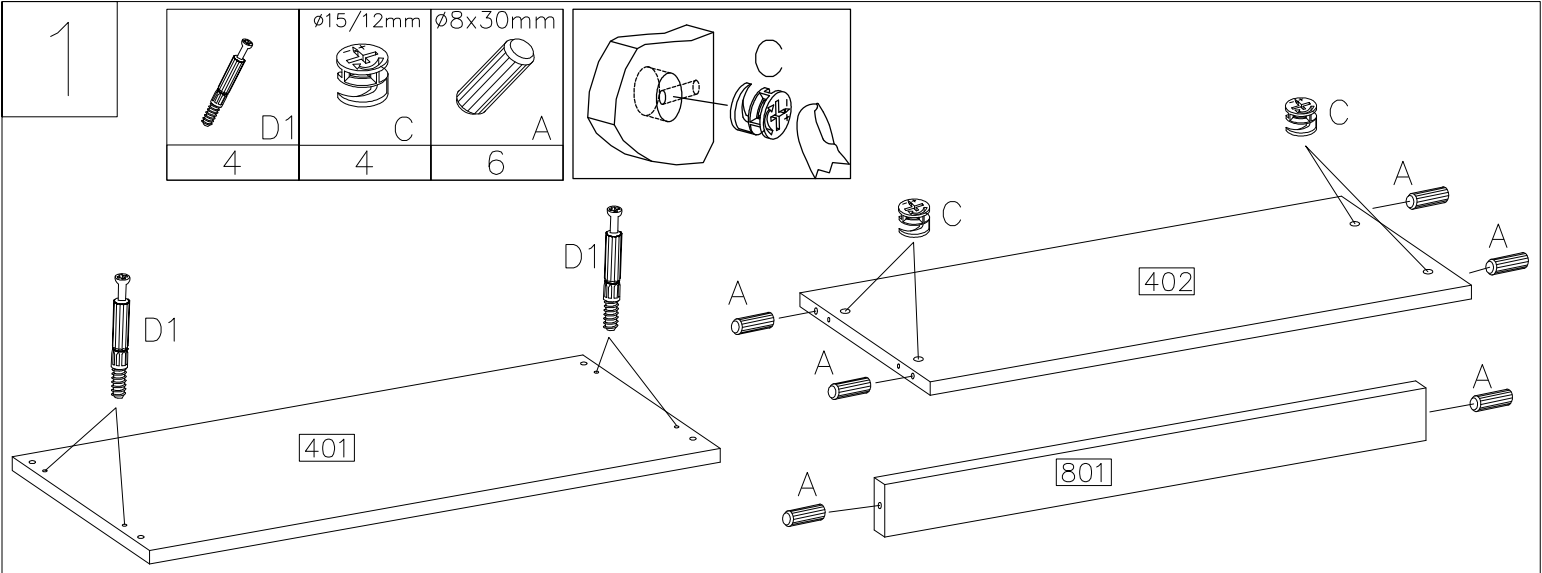


#	ART. NR	QUANTITY
1	401	1
2	402	1
3	101	1
4	102	1
5	501	1
6	001	2
7	801	1
8	601	1
9	602	1
10	701	1
11	301	2
12	305	1
13	050	1

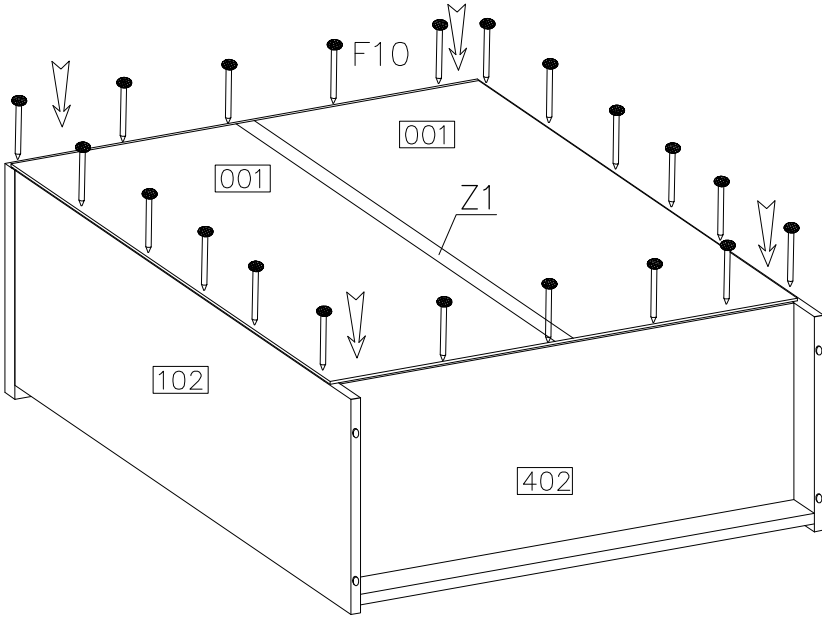
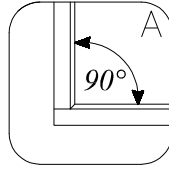
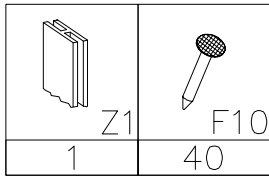


$\varnothing 8 \times 30 \text{ mm}$ A	$\varnothing 15 / 12 \text{ mm}$ D1	$\varnothing 15 / 12 \text{ mm}$ C	$\varnothing 15 / 12 \text{ mm}$ E	$\varnothing 15 / 12 \text{ mm}$ F9	H=0 H4	$\varnothing 35 / \text{KR}-0$ G6	$\varnothing 4.0 \times 16 \text{ mm}$ P1	$3.5 \times 13 \text{ mm}$ P2
18	8	8	8	4	4	4	12	4
F10	J4	Z1	$4.0 \times 27 \text{ mm}$ R2	S1	L-350 PR	O11		
50	4	1	6	3	1KPL	1		

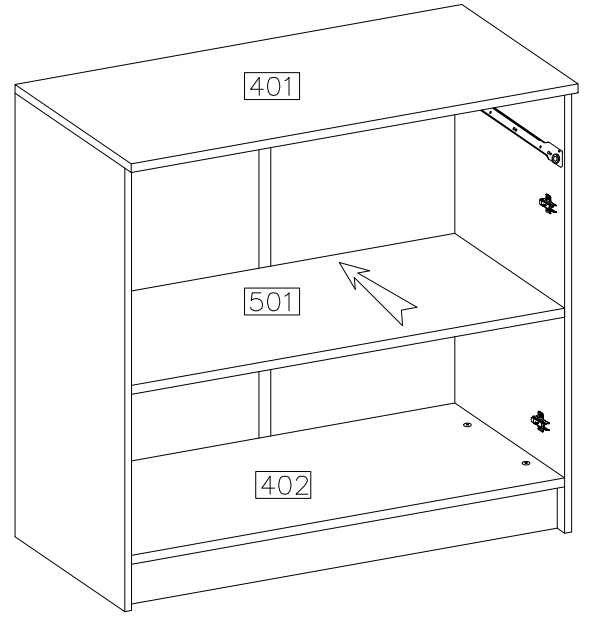




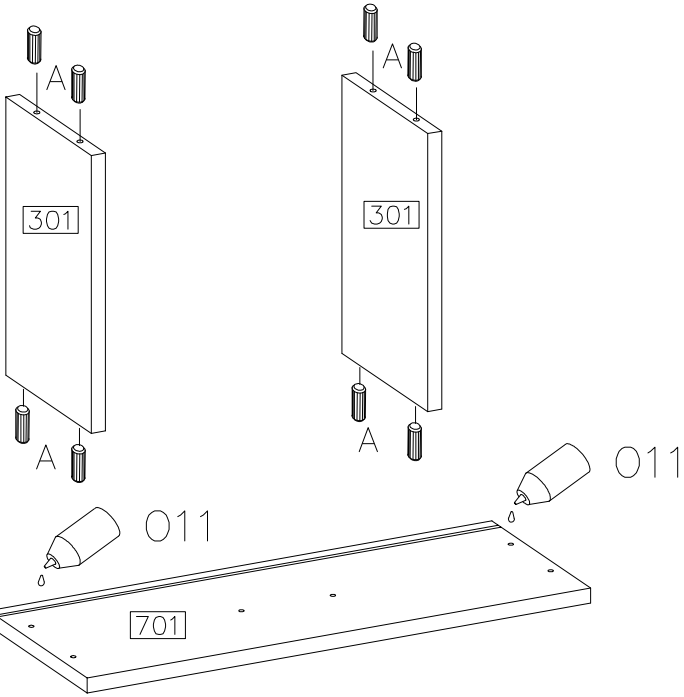
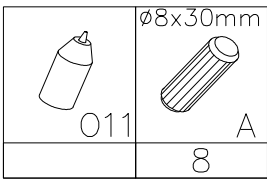
5



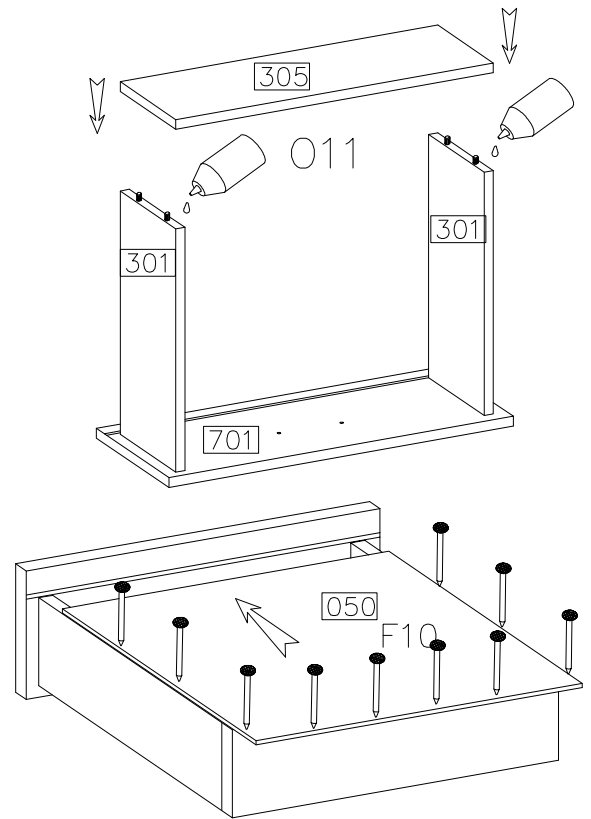
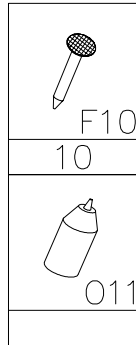
6




7

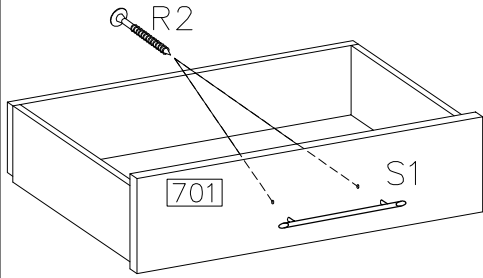


8

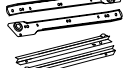



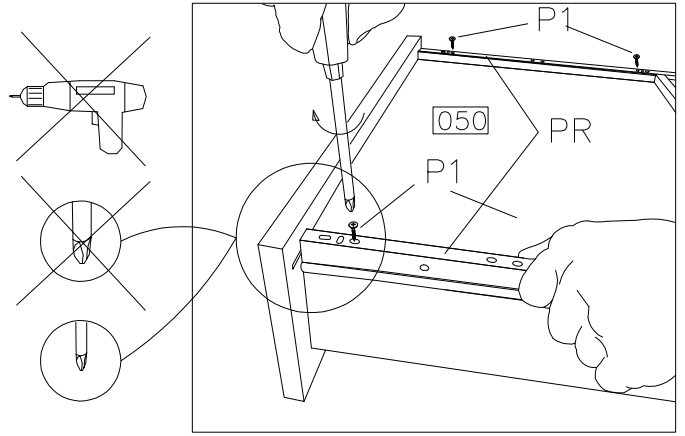
9

	4.0x27mm
S1	R2
1	2

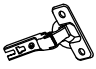





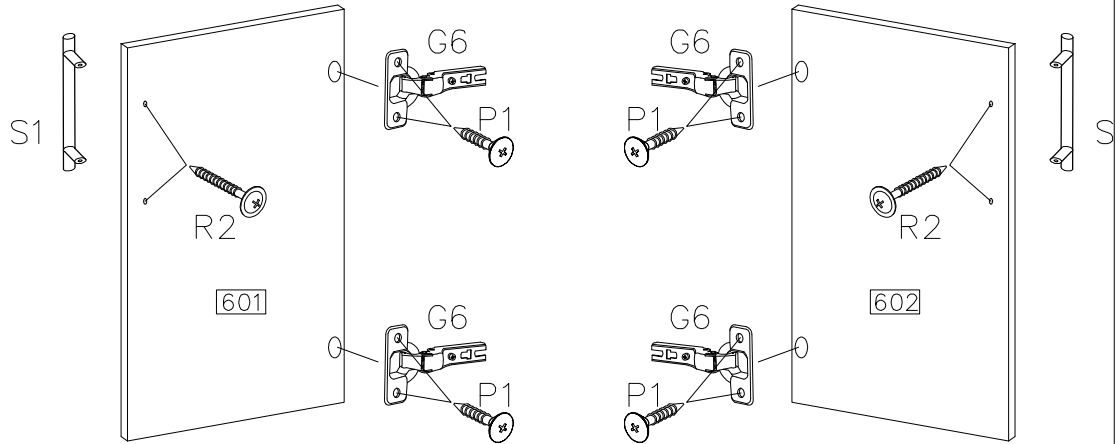
10

L-350

PR
1KPL
Ø4.0x16mm

P1
4



11

Ø35/KR-0	Ø4.0x16mm
	
G6	P1
4	8
4.0x27mm	
	
R2	S1
4	2



12

